

Univerzális fésűs emelő, mezőgazdasági emelő 3t 120cm



Használati utasítás
Az eredeti utasítások fordítása

A karos emelőt olyan munkákhoz tervezték, ahol nehéz emelésre van szükség. Tartósan nem használható tartóelemkészletként. Tilos emelni vagy stabilizálni ezt az emelőt lakóépületekhez vagy lakókocsikhoz. Szigorúan tilos embereket vagy állatokat tartalmazó járműveket vagy szerkezeteket emelni.

Biztonsági ajánlások

Az emelő egy nagy terhelés alatt működő eszköz.

Az üzemeltetés során be kell tartani az alapvető biztonsági előírásokat.

- Kérjük, a feldolgozás előtt olvassa el a használati útmutatót, és őrizze meg a későbbi használatra.
- Soha ne lépje túl a maximális emelőterhelést.
- Tilos emelővel embert vagy állatot emelni.
- Az emelő kizárólag emelésre szolgál, más célra használni tilos.
- A munka megkezdése előtt további rögzítő eszközöket (pl. állványokat) kell használni a felemelt tárgy alátámasztására.
- Emelhető járművek esetén a kerekeket rögzíteni vagy fékezni kell, és be kell húzni a biztonsági/parkolóféket.
- Ne hagyja felügyelet nélkül a megemelt terheket.
- Meg kell akadályozni, hogy kiskorú és a berendezés működtetésére nem képzett személyek az emelő működtetésének vagy tárolásának közelébe jussanak.
- Ne viseljen bő ruházatot és ékszereket. A hosszú haját fel kell tűzni. Viseljen védőkesztyűt és megerősített orrú bakancsot.
- Mielőtt elkezdené az emelést, győződjön meg arról, hogy az alap elbírja a felemelt súlyt.
- Az emelőt vízszintes, sík, szilárd és stabil felületre kell helyezni.
- Az emelőt úgy kell az emelt jármű alá helyezni, hogy a teher az emelőülés közepén legyen megtámasztva.
- A biztonsági szelep beállítása szigorúan tilos.
- Ne hagyja a készüléket hő- vagy tűzforrás közelében, mert ez maradandó károkat okozhat a készülékben, vagy ronthatja a teljesítményét.
- Bármilyen teher felemelése előtt meg kell győződni arról, hogy a teher felemelése után az emelő nem mozdul el.
- Bármilyen teher emelése előtt meg kell győződni arról, hogy az emelő semmilyen módon nem sérült meg. Ha az emelő javításra szorul, akkor egy hivatalos

szervizközpontoz kell fordulni.

Figyelmeztető címkék

Soha ne távolítsa el a figyelmeztető címkéket az emelőről, mivel ezek emlékeztetnek az alapvető biztonsági szabályokra!

Megnevezés

Az emelőt olyan mezőgazdasági vagy terepjáró járművek emelésére tervezték, ahol magas rögzítési pont lehetséges. Az emelő más célokra történő használata mentesíti a gyártót a garancia alól

Feladatok. És súlyos balesetet is okozhat.

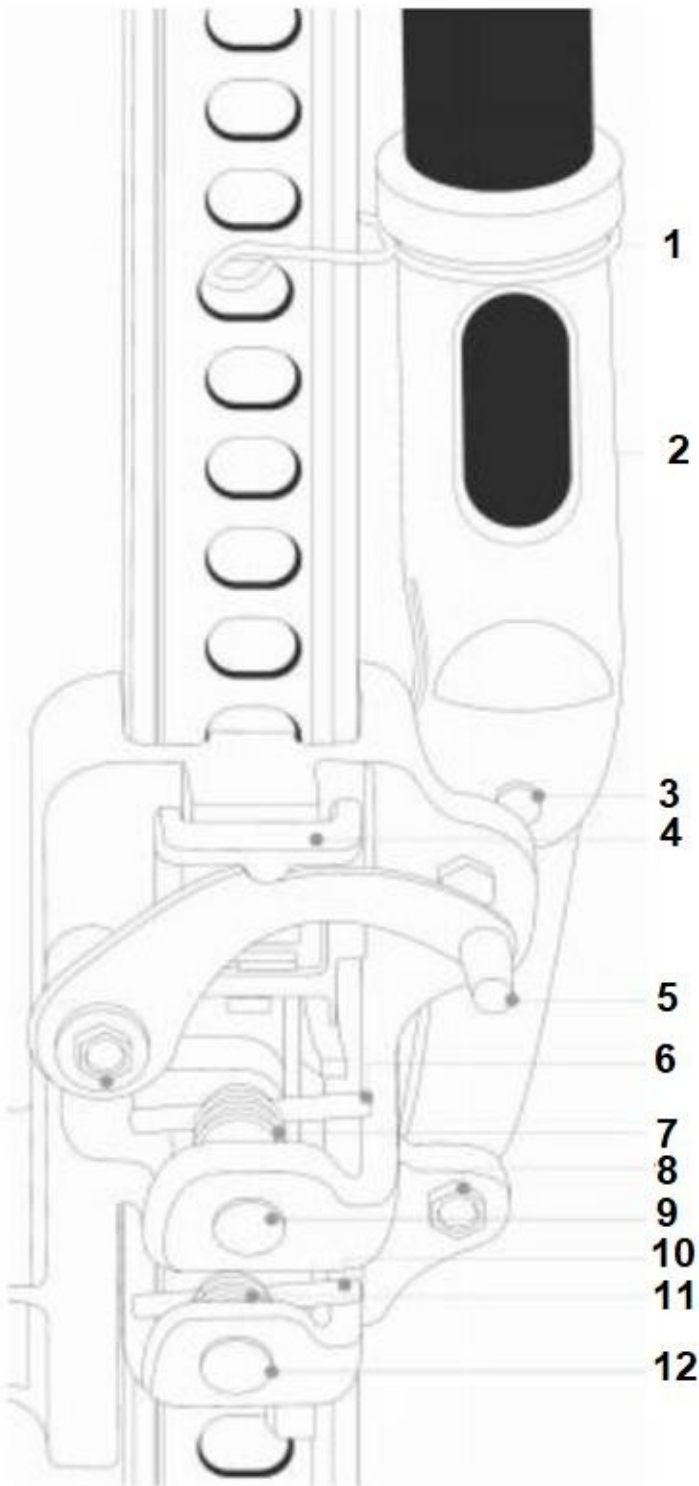
Használat előtt ellenőrizze

Az emelő minden egyes használata előtt ellenőrzést kell végezni a helyes működés ellenőrzése és ezáltal a biztonságos munkavégzés biztosítása érdekében.

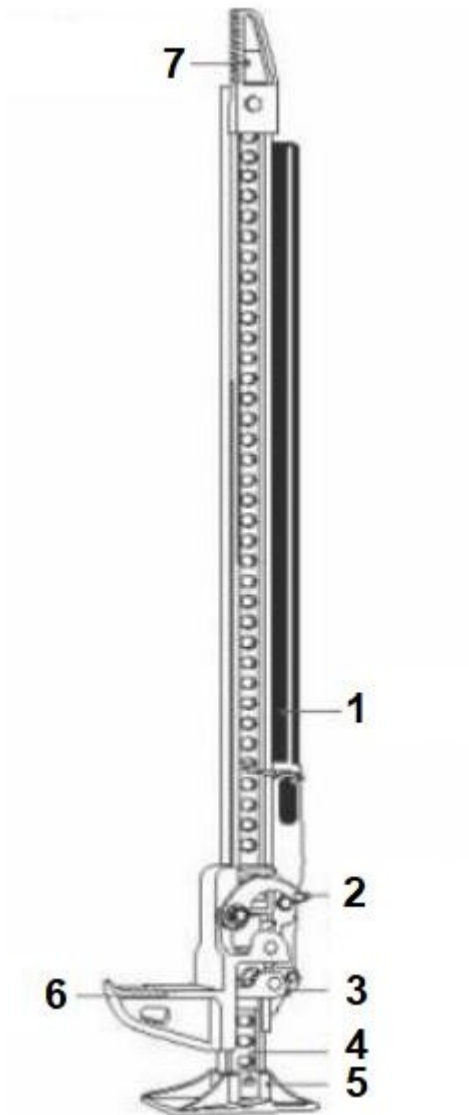
A teljes emelőt ellenőrizni kell, és a tartóelemeket meg kell vizsgálni repedések vagy repedések. Ellenőrizze, hogy a reteszvezérlő karok megfelelően működnek-e. Ellenőrizze a szakítócsapot a fogantyú alján. Ennek sérülése az emelő túlterhelését jelenti.

Ha az emelő bármely eleménél szabálytalanságot vagy elakadást észlel, ne kezdje meg a munkát, amíg ezeket ki nem javították.

Emelőszerkezet kialakítása



1. Fogantyú reteszelés
2. Fogantyú csatlakozás
3. Fogantyúcsap
4. Retesz
5. Retesz vezérlőkar
6. Zárócsap
7. Rögzítő csap rugó
8. Fogantyú szakító csavar
9. Pin
10. Zárócsap
11. Rögzítő csap rugó
12. Pin



- 1. Fogantyú
- 2. Retesz vezérlőkar
- 3. Retesz
- 4. Szál
- 5. Bázis
- 6. Mozgatható nyereg
- 7. Még mindig nyereg

Fogantyú szakító csavar

A fogantyú leszakadó csavarja egy biztonsági funkció, amely leszakad, ha megpróbálja túlterhelni az emelőt. Ne cserélje ki megnövelt keménységű elemmel. Ez egy célzott biztonsági funkció, amely megakadályozza az emelő teherhordó elemek túlterhelését, és csökkenti a következők lehetőségét balesetek. Ha a jármű már fel van emelve, és a csavar eltörött, az alsó ülés rögzítve, hogy megakadályozza a leeresztést és a további emelést. Használjon egy másik, nagyobb teherbírású emelőt a teher leeresztéséhez. FIGYELMEZTETÉS: Ne cserélje ki a csavart, ha az emelőszerkezet terhelés alatt áll!

A teher felemelése előtt

A járművet a kerekek alá helyezett alátétek segítségével kell biztosítani a járműnek az emelőn való felgömbülése ellen.

Ezután győződjön meg arról, hogy az emelő alatti talaj elviseli-e a terhelést és elég stabil-e, és ellenőrizze a jármű emelési pontját is, az nagy terhelésnek lesz kitéve. Válasszon ki egy vázrészt vagy tartóelemet. A fedőelemek vagy lökhárítók általi emelés a következőkhöz vezethet letörik az elem, és veszélyes helyzetet teremt.

FIGYELEM: A fogantyúhosszabbító használata szigorúan tilos!

A teher emelése

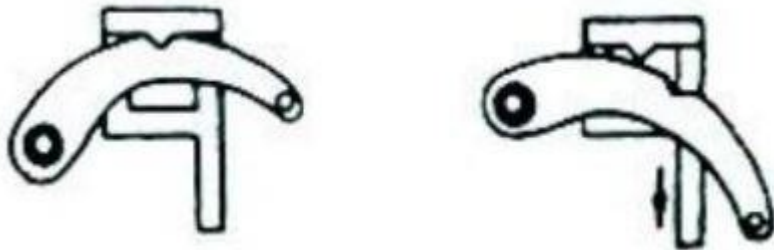
FIGYELEM: Emelés előtt győződjön meg arról, hogy az emelő jó állapotban van, nincs rajta repedés vagy mechanikai sérülés jele. Emelés előtt blokkolja a jármű kerekeit alátétekkel, hogy megakadályozza a jármű elmozdulását.

1. Állítsa be az emelőt úgy, hogy a mozgatható nyereg a jármű tartóelemén nyugodjon. (A lökhárító vagy karosszériaelembe kapaszkodva az elem eltörhet, és a jármű lezuhanhat.) Az emelőnek függőleges helyzetben kell lennie. A talajnak keménynek kell lennie; ha nehéz terepen dolgozik, acéllemezt kell használni, hogy az emelőnek elegendő támasztékot biztosítson.
2. Állítsa a racsnis vezérlőkart teheremelő állásba.
3. Használja a fogantyút az emelés megkezdéséhez. A fogantyú lefelé mozgásával a teher megemelkedik. Teljes mozdulatokat kell végeznie, hogy a retesz a többi lyukba reteszeldődjön.

Fontos: A fogantyú a teljes terhet viszi a reteszelés pillanatáig, elengedése a teher leesését okozza.

4. Az emelést azután kell befejezni, hogy a kereket a talaj fölé kb. 5-8 cm magasságba emelték. Ez lehetővé teszi a cserét, a további emelés csökkenti az emelő stabilitását.
5. A kerekek behajtása előtt rögzítse a járművet műhelyállványokkal, hogy megakadályozza a jármű leesését.

A teher felemelése A teher leengedése



A terhet nem szabad emelőn tartani. Emelés után azonnal helyezze a terhet a támasztékokra.

A terhelés csökkentése

Megjegyzés: A teher súlyának legalább 75 kg-nak kell lennie, hogy fokozatosan leengedhető legyen. Könnyebb teher esetén a mozgatható nyereg a teher leeresztésekor megcsúszik.

1. Helyezze az emelőt az emelni kívánt teher alá.
2. Emelje meg a rakományt az egyik szemnél úgy, hogy a rakomány az emelőn nyugodjon.
3. Távolítsa el az állványokat a rakomány alól.
4. Győződjön meg róla, hogy a fogantyú a maximális felső állásban van.
5. Állítsa a reteszvezérlő kart lefelé (a fenti képen a rakomány leengedése).
6. Mozgassa a kart mindkét kezével, teljes mozdulatokkal, amíg a teher le nem ereszkedik.

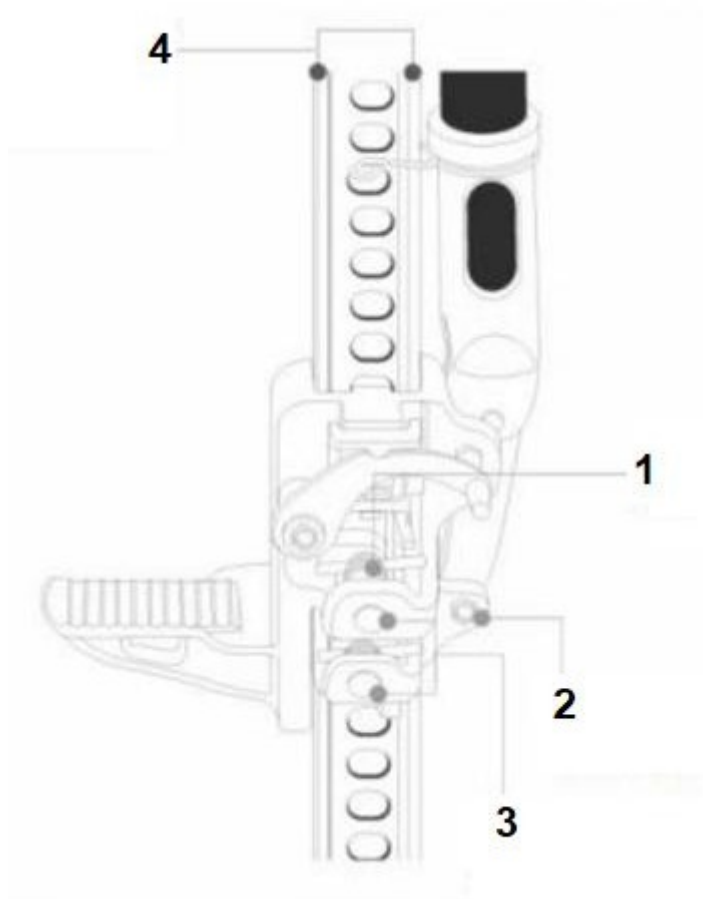
Figyelem: a teljes súly az emelő fogantyújára nehezedik, ha elengedjük, az hirtelen mozdulatot tesz, ezért a fejünket és más testrészeket a fogantyútól távol kell tartani! Ne ragadja meg a fogantyút, abban az esetben, ha elengedi azt.

Karbantartás

A munka befejeztével ellenőrizze az emelőt mechanikai sérülések, repedések és hajlítások szempontjából. Különös figyelmet fordítson a vezetőfuratok és a racsnis működtető kar kopásfokára. Ha szabálytalanságot talál, ne működtesse az emelőt, amíg a hibát ki nem javítják.

Sűrített levegővel vagy puha kefével tisztítsa meg az emelőt a szennyeződésektől.

Kenje be a mozgó elemeket szilikonos kenőanyaggal.



1. Rugók: az éleket enyhén kenve és szennyeződésmentesen kell tartani.

2. Tépőcsavar: Tartsa az éleket enyhén kenve és szennyeződésektől mentesen.

3. Tű: Tartsa az éleket enyhén kenve és szennyeződésektől mentesen.

4. Egy nyom: Tartsa az éleket enyhén kenve és szennyeződésektől mentesen.

Tárolás

Az emelőt száraz helyiségben, lehetőleg állandó hőmérsékleten kell tárolni. A tárolás előtt végezze el a fent leírt karbantartást.